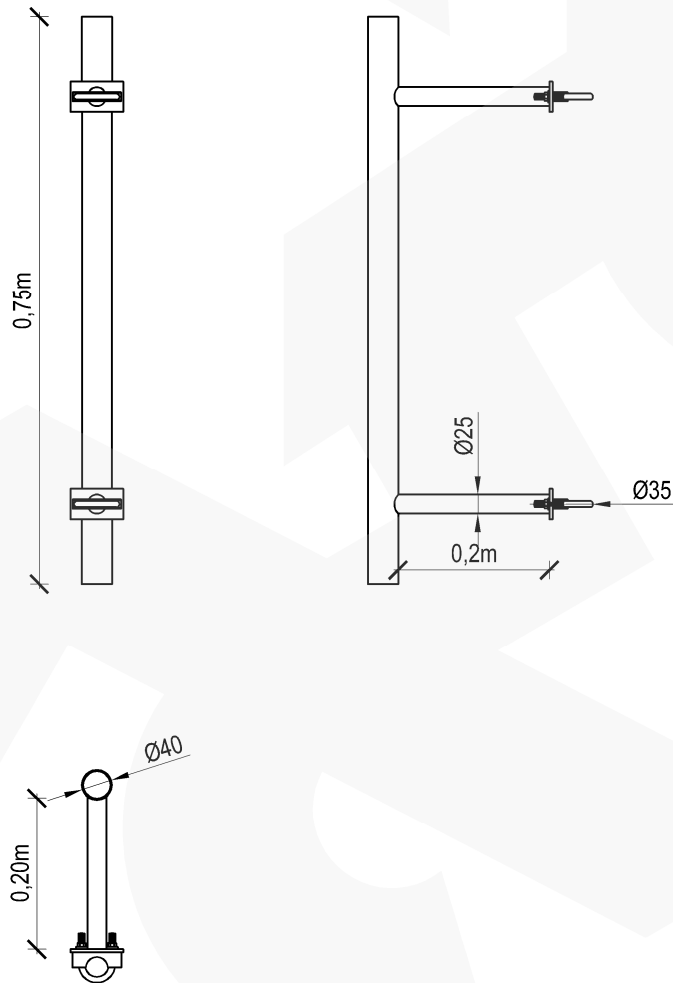




RETIS[®]
CONSTRUCTION

WSPORNIK ANTENOWY WA435 - H0,75 - FI40

SKALA 1:10



UWAGI :

1. Wspornik antenowy WA435 - H0,75 - FI40
2. Stop aluminium: EN-AW 6005 T6
3. Spoiny: pachwinowe wg wymagań normy ISO 3834-4
4. Klasa wykonania konstrukcji wg PN-EN-1090-3: EXC1
5. Mocowanie do trzonu za pomocą cybantów kabłąkowych

Producent: RETIS WWW.RETIS.PL WWW.MASZTY-RETIS.PL			
Inwestycja: TYPOSZEREG ALUMINIOWYCH MASZTÓW KRATOWNICOWYCH TYP-435			
Tytuł rysunku: WSPORNIK ANTENOWY WA435 - H0,75 - F40			
Data: 09.2015	Faza: rysunek ofertowy	Nr proj.: RETIS M435	Rewizja: ...
Branża: konstrukcja		Nr rys.: RETIS_KK_WA435_H0,75_FI40	